



# de Naaldekoker

Driemaandelijks tijdschrift

Natuurpunt Zomergem

Winter 2023

dec - jan - februari



Algemene Ledenvergadering Zondag 28 januari. 14u-17u. Waarschoot, Bellebargie(straat), Rode Valken.

- Agenda**
- Presentatie: de fusie uitgelegd met ruimte voor uw vragen.
  - Vraag naar de leden: krijgt het bestuur groen licht?
  - Wandeling door het mooie Bellebargiebos.
  - Aperitiefmoment voor alle leden en bestuursleden.
  - We hebben jou nodig om dit tot een goed einde te kunnen brengen.



[www.natuurpuntzomergem.be](http://www.natuurpuntzomergem.be)

Coverfoto: Peter De Craene, *Helmmycena*, *Mycena galericulata*.

**Heb jij nog geen Meetjeslandkalender 2024 aan de muur hangen?**

**Nog steeds verkrijgbaar bij de bestuursleden.**

**Voor 10€ wordt het de jouwe!**

augustus

MAANDAG	DINSDAG	WOENSDAG	DONDERDAG	VRIJDAG	ZATERDAG	ZONDAG
1	2	3	4			
5	6	7	8	9	10	11
		14	15	16	17	18
			22	23	24	25
			29	30	31	

Kijk eens naar boven

Meetsjeslandkalender 2024

Steun Natuurpunt Zomergem: BE56293021207588 (met vermelding projectnr. 6684 Keigatbos)

Giften vanaf 40 euro zijn fiscaal aftrekbaar, waardoor je 45% van het bedrag recupereert!

Samenstelling bestuur: **Contact: [vz@natuurpuntzomergem.be](mailto:vz@natuurpuntzomergem.be), 0473/ 94 39 37**

Voorzitter	Sam De Decker	0473/94 39 37, <a href="mailto:vz@natuurpuntzomergem.be">vz@natuurpuntzomergem.be</a>
Secretaris	Wim Meiresonne	Lievegem
Beleid	Marc Geens	0473/75 69 06, <a href="mailto:beleid@natuurpuntzomergem.be">beleid@natuurpuntzomergem.be</a>
Penningmeester	Danny Vander Beken	09/372 62 75, <a href="mailto:danny.vander.beken@gmail.com">danny.vander.beken@gmail.com</a>
Beheer	Michiel De Grande	09/377 06 00, <a href="mailto:goedele.michiel@telenet.be">goedele.michiel@telenet.be</a>
Werving	Joost Verbeke	0477/20 47 27, <a href="mailto:joost.verbeke@natuurpunt.be">joost.verbeke@natuurpunt.be</a>
Webmaster	Jari Vandendriessche	<a href="mailto:jari.Vandendriessche@UGent.be">jari.Vandendriessche@UGent.be</a>
Bestuurslid	Greta Crauwels	0474/34 22 95, <a href="mailto:greta.crauwels@gctranslations.com">greta.crauwels@gctranslations.com</a>
Bestuurslid	Hans Nauwynck	09/372 03 34, <a href="mailto:hans.nauwynck@hotmail.com">hans.nauwynck@hotmail.com</a>
Bestuurslid	Steve Vandewalle	0473/71 67 04, <a href="mailto:iebevdu@hotmail.com">iebevdu@hotmail.com</a>
Bestuurslid	Hannelore Scheir	<a href="mailto:hannescheir@hotmail.com">hannescheir@hotmail.com</a>
Bestuurslid	Peter de Bock	Lievegem
Redactie	Nikolaj Vanvyve	0495/59 35 48, <a href="mailto:nikolaj.vanvyve@skynet.be">nikolaj.vanvyve@skynet.be</a>

# Voorwoord

## Beste leden en vrienden van Natuurpunt Zomergem.

*De verleiding is altijd groot om het in dit voorwoordje over het weer te hebben. Praatjes bij de bakker en in de supermarkt over het weer zijn meestal een manier om de stilte te verbreken en te verhullen dat je niet veel te zeggen hebt. Natuurlijk is dat niet het geval bij dit voorwoord. Natuurpunt ijvert immers voor een betere natuur, en klimaat is daar onlosmakelijk mee verbonden. Dat het de laatste maanden bijzonder veel geregend heeft is op zich wel bijzonder maar lang niet zo uniek, maar je kan er niet omheen dat dit het zoveelste teken aan de wand is dat er toch wel wat aan de hand is met ons klimaat. De verkiezingen in Nederland en Argentinië, en mogelijk volgend jaar ook bij ons, tonen jammer genoeg aan dat vele mensen niet wakker liggen van de klimaatverandering – integendeel. We blijken jammer genoeg in een samenleving te leven waar het “ik” en het “nu” voorop staan, en waarvoor alles moet wijken.*



*Maar wat heeft dit nu allemaal te maken met Natuurpunt Zomergem? Welnu, hieronder in deze mooie Naaldekoker kan je lezen dat de fusie tot Natuurpunt Lievegem heel concreet wordt. Het doel daarvan is (samengevat) een sterkere afdeling die zwaarder kan wegen op het lokale beleid, meer leden, meer activiteiten. En dus ook: meer aandacht voor natuur en klimaat, ook op lokale schaal. Die fusie betekent meteen dat dit de laatste Naaldekoker is enke voor de leden van Natuurpunt Zomergem, vanaf volgend jaar wordt het een Naaldekoker voor Natuurpunt Lievegem. Op een oplage van ongeveer 800. Hupsakee.*

### **Fusievoorstel: Natuurpunt Lievegem**

*Zondag 26 oktober was een bijzondere dag. Op die dag kwamen namelijk de drie voltallige besturen van Natuurpunt Zomergem, Lovendegem en Waarschoot samen om zich uit te spreken over de fusie van de drie afdelingen tot één Natuurpunt Lievegem. Het gepresenteerde fusievoorstel werd het afgelopen jaar voorbereid door een beleidswerkgroep met bestuursleden van de drie afdelingen. Voor Zomergem zetelden Sam De Decker, Nikolaj Vanvyve en Marc Geens in deze werkgroep.*

### **Waarom een fusie?**

*Er zijn meerdere goede redenen om te fuseren. Eerst en vooral hebben we na één legislatuur van de fusiegemeente Lievegem kunnen ervaren dat je veel sterker staat wanneer je naar het lokale beleid en naar buiten toe als één organisatie optreedt. Eén vereniging met een heldere structuur en duidelijke aanspreekpunten, die het opneemt voor natuur en milieu in onze gemeente. Daarnaast is er de vaststelling dat de drie afdelingen niet op dezelfde manier werken en dat er hierdoor ook niet voor elke inwoner van de gemeente Lievegem hetzelfde aanbod is. Deze Naaldekoker bijvoorbeeld verschijnt enkel in Zomergem, in Lovendegem en Waarschoot is er tot nader orde geen lokale nieuwsbrief. Elke afdeling heeft zijn sterktes, maar ook zijn zwaktes. Een fusie kan toelaten dat je profiteert van elkaars sterktes en deze uitrolt over de andere afdelingen, maar dat je evengoed de zwaktes achterlaat.*

*Een fusie heeft echter ook valkuilen, zeker voor afdelingen of werkgroepen die op vandaag goed draaien. Het is cruciaal dat de eigenheid wordt bewaard, dat de lokale voeling niet verloren gaat door de schaalvergroting en dat elk medewerker en elke deelnemer zich goed blijft voelen. De schaal moet klein, menselijk en herkenbaar blijven.*

### **Het voorstel**

*Met bovenstaande afwegingen in gedachten ging de beleidswerkgroep aan de slag en werd een voorstel tot fusie uitgewerkt. In dit voorstel komt er een overkoepelende structuur op Lievegems niveau, met een voorzitter, secretaris en penningmeester. Daarnaast komen er een aantal werkgroepen met duidelijke en afgebakende taken: communicatie, ledenactiviteiten, beleid, fondsen- en ledenwerving en studie. Tot slot blijven er drie lokale kernen bestaan (Zomergem, Waarschoot en Lovendegem). In deze kernen blijft het beheer van de lokale natuurgebieden, maar daarnaast zal elke lokale kern ook een zekere eigenheid houden en het overkoepelende bestuur moeten voeden met wat er lokaal, rond de kerktoren, leeft.*

*Er zijn nog heel wat zaken die verder uitgewerkt moeten worden, maar een eerste stap was om de principiële goedkeuring van een fusie voor te leggen aan de drie besturen. Mochten er op die vergadering van 26 oktober fundamentele bezwaren geuit zijn, dan was de fusie in de ijskast gestopt. Maar dit was niet het geval: er werden kritische vragen gesteld en er werd goed gediscussieerd, maar uiteindelijk werd met eenparigheid en met handengeklap beslist om verder te gaan met de fusie.*

*De vergadering van 26 oktober was een belangrijke stap, maar uiteindelijk slechts het startpunt om echt aan de slag te gaan en het fusievoorstel concreet verder uit te werken. Hoe dat er verder zal uitzien, wordt voorgesteld op de **Algemene Leden Vergadering van 28 januari**, waar alle leden zich mogen uitspreken over het voorstel. We hopen je te mogen verwelkomen!*

Sam De Decker



## Orchideeën van de winter.

**Paddenstoelen, ook wel eens de orchideeën van de winter genoemd, zijn plots terug opvallend aanwezig. Maar ook in de zomer en het voorjaar zijn ze er maar dan minder talrijk. We zoomen even in op deze drie schoonheden, de ene al bekender dan de andere.**

Een paddenstoel die zonder enige twijfel door iedereen gekend is, is de vliegenzwam, (*Amanita muscaria*). Inderdaad deze met een rode hoed met witte stippen. Onlangs had ik het geluk eentje te zien die nog moest 'uitkomen'. Deze is dan nog omhuld door een wit doorschijnend eivormig vlies (*velum universale*). De rode kleur van de hoed kon je reeds door het omhulsel zien. Naarmate de paddenstoel groeit scheurt dit omhulsel open. Maar eigenlijk groeit een paddenstoel niet maar omdat hij zich volzuigt met water, en dus zijn cellen volpompt met water, wordt hij groter. Langsheen de steel laat deze een ring achter en de voet staat in een beurs. De rode hoed ligt vol met restanten van dit omhulsel die zijn karakteristieke witte stippen verklaart. Bij veel regen kan het zijn dat deze afspoelen waardoor we enkel een rode hoed overhouden. Weet wel dat er kleurvariaties zijn van donkerrood tot oranje-geel. Het vaakst zal je deze tegenkomen in combinatie met de berk en dit op zanderige bodems. Maar ook met eik, beuk en spar kan hij samenwerken. Samenwerken, ja inderdaad. Want eigenlijk is de paddenstoel het vruchtlichaam die de sporen voorbrengt maar wat we niet zien is de zwamvlok, mycelium, het eigenlijke organisme. Deze heeft zeer fijne zwamdraden die het wortelgestel van de berk volledig omwinden zonder deze binnen te dringen. De zwamvlok voorziet de berk van een extra watertoevoer en in ruil geeft de berk suikers af aan de zwamvlok. Dit heet symbiose. Waar de paddenstoel geen lang leven beschoren is leeft de zwamvlok daarentegen vele jaren samen met zijn gastheer.



Een andere, weliswaar minder opvallend, paddenstoel zal je terugvinden in een eerder vochtige omgeving in het bos of jouw tuin bij de composthoop. Deze groeit op houtresten van verschillende bomen en dennen, maar ook bladeren en andere plantenresten. Het is precies een mini eikeldopje met daarin 4 kleine witte bolletjes, sporenhoopjes. Je kan ze alleen maar ook vaak in groepjes terugvinden. Ook lege dopjes waar de sporenhoopjes door de regen zijn weggespoeld blijven nog een tijdje op het hout staan. Versierd aan de binnenkant met streepjes is dit dan ook het gestreept nestzwammetje, (*Cyathus striatus*). Eerder bruin grijsig met 4 witte sporenhoopjes lijkt dit echt wel op een nestje.

Waar de eerste in symbiose leeft met een levende gastheer leeft de tweede als saprofiet

op dood hout. Hij helpt daarbij het dode hout verder op te ruimen. De volgende pakt het net iets anders aan.

Hij is voor een korte tijd zichtbaar in jouw gazon op voorwaarde dat dit geen bemest en perfect onderhouden exemplaar is natuurlijk. Ga dan op zoek naar een fel vurig oranje langwerpige knotsvormige tong. Maar als je weet dat deze niet groter wordt dan 5-6 cm en nog net geen halve cm dik is zal je al goed moeten kijken. Eens gevonden kan je er niet naast kijken door z'n felle kleur. Vaak alleen soms een klein aantal bij elkaar. Vanaf de bodem staat zijn gelige steel met daarop de langwerpige fel oranje knots bijna altijd in een bocht naar boven. Deze, en nu wordt het een beetje eng, leeft als parasiet op de pop van een vlinder. Hoe dit kan? De rups voor dat deze overgaat naar het pop stadium vreet die zich vol. Het kan zijn dat hij op dat moment zo'n spore van deze zwam opeet waarna deze in de rups en dus ook in de pop blijft. Eens de pop zich in de grond heeft gevestigd begint de zwamdraad van binnenuit en dan eromheen te groeien. Zo doodt deze paddenstoel langzaam maar zeker de pop. Kort nadien komt het eigenlijke vruchtlichaam naar boven. Zo kom je dan te weten dat de rupsendoder, (*Cordyceps militaris*), bij jou in het gazon aan het werk is. Zijn sporen verspreid hij via de openingen in zijn oranje knots om zo op termijn nieuwe schachtoffers te maken maar ook zijn eigen toekomst veilig te stellen.



Deze info werd ook aan de gemeente overgemaakt via Natuurpunt

WWW.INSECTENZOMER.BE



➤ **Meer weten over de voordelen van een insectenvriendelijke gemeente?**  
Ga dan naar [www.insectenzomer.be/gemeenten](http://www.insectenzomer.be/gemeenten) of mail naar [insectenzomer@natuurpunt.be](mailto:insectenzomer@natuurpunt.be)

➤ **Hoe neem je dit mee tijdens de Verkiezingen in 2024?**  
Draag als gemeente bij aan natuurherstel en maak je omgeving en inwoners klaar voor klimaatuitdagingen. Lees onze aanbevelingen voor de verkiezingen in 2024 op [www.natuurpunt.be/memorandum](http://www.natuurpunt.be/memorandum).



## RESULTAAT Lievegem



9396

INSECTEN  
WAARGENOMEN

# 35

van 308 gemeenten

817

SOORTEN  
INSECTEN

# 82

van 308 gemeenten

403

INSECTEN-  
SPOTTERS

# 40

van 308 gemeenten

14,9 op 1.000 inwoners  
telden mee



### TOP 10 GEMELDE SOORTEN

1. Klein geaderd witje
2. Bruin zandoogje
3. Keizersmantel
4. Atalanta
5. Citroenvlinder
6. Oranje zandoogje
7. Koevinkje
8. Klein koolwitje
9. Bont zandoogje
10. Boomblauwtje

### AANTAL

- 444
- 368
- 326
- 323
- 309
- 299
- 200
- 151
- 139
- 130

### TOP 10 ZELDZAAMSTE SOORTEN

1. Gestreepte spiegelkever
2. Grote bandgroefbij
3. Alantpalpmot
4. Roodpuntbladloper
5. Vogelnestmot
6. Aclypea opaca
7. Diksprietwaterroofkever
8. Saffloerboorvlieg
9. Korstmosdikkopmot
10. Agallia consobrina

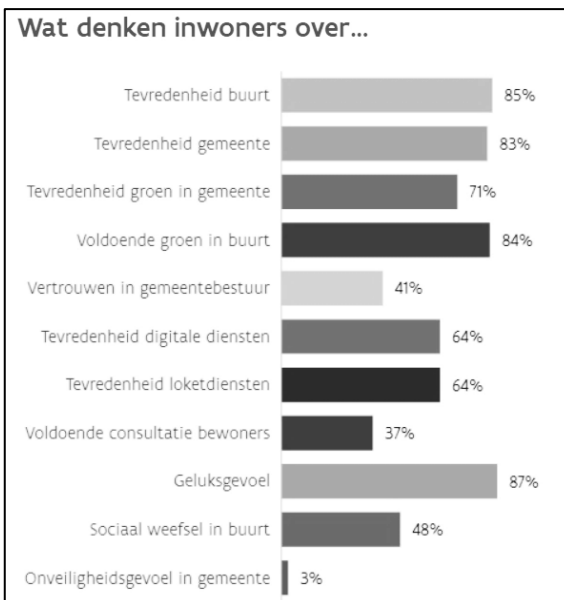
### 10 TIPS VOOR MEER INSECTEN IN JOUW GEMEENTE

- 1. Vergroot de natuurgebieden en verbind ze met elkaar**  
Maak budget vrij voor natuuraankopen in de begroting.
- 2. Zorg voor een sterk natuurweefsel**  
Insecten hebben een groen netwerk nodig, met corridors tussen de gebieden, kleine landschapselementen en natuur in het centrum.
- 3. Kies voor inheemse planten**  
Bomen, struiken en bloemen die hier van nature voorkomen zijn van levensbelang voor bijen, vlinders en andere insecten.
- 4. Maai minder**  
Maai de graslanden van de gemeente 2 à 3 keer per jaar en voer het maaisel af. In het langere, kruidenrijke gras voelen insecten zich thuis.
- 5. Beheer de bermen ecologisch**  
Met het juiste bermplan worden ze één groot buffet voor insecten met typische bermbloemen als margriet, boterbloem en paardenbloem.
- 6. Beheer de grachten en beken natuurvriendelijk**  
Door hout in de waterlopen te leggen en gericht te maaien krijg je meer leven in het water.
- 7. Plaats insectenhôtels**  
Bijenhotels zijn een belangrijke aanvulling op de natuurlijke plekjes voor insecten. Zorg voor nectarrijke bloemen in de buurt.
- 8. Pak invasieve soorten aan**  
Exoten zoals de Japanse duizendknoop maken het de lokale planten en dieren erg moeilijk. Ze worden best actief bestreden of ingeperkt.
- 9. Stimuleer inwoners om hun tuin, terras of balkon natuurvriendelijk te maken**  
Spoor ze aan om geen pesticiden te gebruiken, minder te maaien en voor inheemse planten te kiezen.
- 10. Ondersteun de natuurliefhebbers**  
Help de actieve natuurverenigingen en de individuele buurtbewoners die zich inzetten voor een natuurinclusieve gemeente.

# Cijfers....

Onze gemeente laat extern heel wat plannen maken waar elk begrotingsjaar toch een aanzienlijke som van ons belastinggeld naartoe gaat. De fusie was toch bedoeld om een efficiëntere gemeente te krijgen. Maar daar blijkt vrij weinig van te merken, zeker op het terrein van klimaat en natuur. Zo wordt er regelmatig geld uitgegeven voor studies, die men vlot, bijvoorbeeld in samenwerking met onze vereniging zou kunnen uitvoeren en zo een gedragen en veel goedkopere oplossing zou kunnen uitwerken. Met een verkiezingsjaar voor de boeg willen we de politiciers nog eens proberen te overtuigen dat er via een lokale samenwerking vaak meer kan bereikt worden met minder middelen en met de steun van de lokale mensen. Misschien helpt het als ze beseffen dat er 700 gezinnen zijn in Lievegem die de natuur in hun hart dragen...

Wanneer we de tevredenheidsenquête over de gemeente bekijken (Bron: <https://gemeente-stadsmonitor.vlaanderen.be/gemeente>) zijn er toch wel een aantal opvallende trends. Voor meer details over een thema kan je de stadmonitor Vlaanderen raadplegen. Hier geven we de algemene tevredenheid van de Lievegemnaren weer:



De directe aanleiding tot dit schrijfsel was echter een vraag die we aan de gemeente stelden voor een cijfer in relatie met grondwatergebruik. Het bleek dat de gemeente dat cijfer niet kon produceren en blijkbaar ook niet van hun partners kon bekomen. Op zich niet verbazend daar je op de website enkel dienstverlening vindt maar geen informatie over de gemeente. Je bent aangewezen op bijvoorbeeld Wikipedia om achtergrondinformatie over de gemeente te vinden sinds het ontstaan na de fusie. Maar we lieten het er niet bij en dus trokken we zelf op onderzoek uit. We vroegen de bevoegde dienst op Vlaams niveau naar deze info, en wat bleek, de dag nadien hadden we al de gezochte info. En er bleek zelfs nog veel meer informatie vlot beschikbaar te zijn, dus zijn we een avondje gaan surfen op zoek naar websites van overheidsinstanties. Zo is er enorm veel cijfermateriaal te vinden. Vaak gaat dat zelfs tot 2022, soms zijn data wel iets achter en is 2019 het meest recente gegeven.

Dus we geven hier wat cijfertjes weer. We zijn zo vrij er geen interpretaties aan vast te knopen. (let wel dit is een selectie van criteria, er zijn dus veel meer gegevens te vinden als je wat zoekt). Voor de niet zo cijfer gerichte lezers hebben we waar relevant de waarden voor Lievegem en Vlaanderen weergegeven en wat dat voor Lievegem betekent ten opzichte van de Vlaamse cijfers. Zo kan je de cijfers zelf gaan vergelijken, zo is Lievegem 0,40 % van het bevolkingsaantal in vergelijking met Vlaanderen. Dus zo kan je bijvoorbeeld het aantal auto's vergelijken en merken we dat we minder auto's hebben dan gemiddeld in Vlaanderen (zij het slechts 0,01 % of 361 auto's). Het gemiddelde inkomen van de Lievegemnaren is dan weer iets lager dan in Vlaanderen. De rest mag je zelf ontdekken.

Parameter	Lievegem	Vlaanderen	% t.o.v. Vlaanderen
Oppervlakte	80,78 km <sup>2</sup>	13.522 km <sup>2</sup>	<b>0,60</b>
Inwoners	26.979	6.768.135	<b>0,40</b>
Inwoners per km <sup>2</sup>	333,98	490,25	68,12
Aantal huishoudens	11.194	2.895.172	
Eenpersoonshuishoudens (%)	29,7	33	
Gemiddelde grootte huishoudens	2,29	2,3	
65-plussers	6.510		
Aantal auto's	14.080	3.608.338	0,39
Gemiddelde levensverwachting	82,3	82,3	
Gemiddeld inkomen per inwoner (€)	23.031	24.948	92,32
Totale netto belastbaar inkomen in 2019 in de gemeente Lievegem was €565.054.084, in Vlaanderen was dat 145.876.533.156			
Aantal ondernemingen	2.630	617.685	0,43
Financiële schuld gemeente (€ per inwoner)	657	1.224	53,7
<b>Klimaatgegevens</b>			
Fijn stof	31,28	5.422	0,58
Ammoniakemissies door veeteelt (ton)	322,75	35.547	0,91
CO <sub>2</sub> - emissie per huishouden (kg)	4.400	3700	
Gemiddelde temperatuur (°C)	10	10	
... in 2100	16	16	
Hittegolfdagen	3	4	
.... In 2100	47	50	
Hittegolfgraaddagen 11,5 in het huidige klimaat, 79,7 in 2050 en 302,9 in 2100.			

Waterverbruik gezin (m3/jaar)			
... 1 persoon	37	37	
... 2 personen	59	62	
... 3 personen	90	89	
... 4 personen	104	108	
... 5 personen	127	130	
Overstromingsgevoelige oppervlakte (in %)	1,27		(=Appensvoorde)
Voor wateroverlast ten gevolge van intense neerslag gaat dit in het huidige klimaat over 201 gebouwen in gemeente Lievegem. In 2050 stijgt dit naar 395. Voor de kwetsbare instellingen in de gemeente gaat dit van 1 (huidig klimaat) naar 4 (2050)			
<b>Bodemgebruik (ha)</b>			
Bos	662,4	107.312	0,62
Akker	4.305,57	434.279	0,99
Grasland	2.851,53	161.904	1,76
Andere	258,5	21.023	1,22
Van de 2092 ha ruimtebeslag in Lievegem is 1011 ha groen of onbebouwd			
Bebouwingsgraad (%)	20,5	28,7	71,4
Verharding t.o.v. de totale oppervlakte (%)	11,2	15,1	74,17
<b>Kwaliteit van de waterlopen</b>			
Schipdonkkanaal	Ontoereikend		
Brakeleiken + Lieve	Ontoereikend		
Kanaal Gent -Oostende (Van Schipdonkkanaal naar Gent)	Ontoereikend		
Kanaal Gent -Oostende (tot aan Schipdonkkanaal)	Slecht		
Burggravestroom	Ontoereikend		
Oude Kale	Matig		
Merebeek + Borisgracht + Lieve	Matig		
<b>Milieugegevens</b>			
Gerioleerd gebied (in %)	82,93	88	94,2
Gezuiverd afvalwater (in %)	82,75	86	96,2
Niet aansluitbare woningen	428	395.000	0,11
Geplaatste IBA's	132		
Nog te plaatsen IBA's	286		
Exploitatiekost per m riool	1,61	3,22	
Rioolbeheer kost/jaar/inwoner	30	65,84	
Putwatergebruikers (woningen)	511		
Pesticiden gebruik (door de gemeente) (Kg)	0		
Gemiddelde verharding in de tuin (m <sup>2</sup> )	108		
Hoeveelheid huishoudelijk afval (kg/inwoner)	132,17	416	31,8
Restafval (kg/inwoner)	141,36	128	110,4
Papier en karton (kg/inwoner)	61,08		
Glas (kg/inwoner)	35		
PMD (kg/inwoner)	21,54		
Groenafval (kg/inwoner)			
KGA (kg/inwoner)	1,45		
Bermmaaiel (ton)	856,86		
Aanvoer (ton)	4.450,8		
Tuinafval (ton)	3.603,94		
<b>Landbouw</b>			



Grond gebruikt voor landbouw (ha -2021)	5.274	678.112	0,08
Runderen (2021)	15.686	1.270.067	1,24%
Evolutie in %	+3,1	-3,3	
Varkens (2021)	37.286	5.855.503	0,64
Evolutie in %	-21,8	-6,0	
Kippen (2021)	234.259	39.564.107	0,59
Evolutie in %	+101,3	+44,5	
Pluimveebedrijven (met + 40.000 dieren)	2	50	0,40
Aantal zorgboerderijen	13	990	1,31
Hoeveproducenten	7	1049	0,67
Zelfstandigen in land- en tuinbouw	459	65.078	0,71
<b>Criminaliteit</b>			
Misdrijven (2022)	1.228		
Misdrijven per 1000 inwoners			

Als deze cijfers je interesse hebben opgewekt dan is de brochure *Vlaanderen in Cijfers 2023* een aanrader om mee te beginnen <https://www.vlaanderen.be/publicaties/vlaanderen-in-cijfers>, wil je nog meer info dan is de website van Vlaanderen Statistiek <https://www.vlaanderen.be/statistiek-vlaanderen> een leuk vervolgpunt.

Een andere boeiende referentie website rond gemeentelijke gegevens is de *Gemeente-stadmonitor*: <https://gemeente-stadmonitor.vlaanderen.be/> en tot slot is er 'Ontdek uw gemeente' <https://statbel.fgov.be/nl/nieuws/ontdek-uw-gemeente>.

Nu de verkiezingen dichterbij komen beloven we in een volgend artikel een interpretatie en bespreking van de gemeentelijke cijfers te geven rond dienstverlening, milieu, natuur en klimaat.

Tekst: Marc Geens, beleid Natuurpunt Zomergem. [beleid@natuurpuntzomergem.be](mailto:beleid@natuurpuntzomergem.be)

## Update team beheer

Ook de afgelopen maanden waren we terug in het Keigatbos te zien. Hierbij hielden we vooral de wandelpaden van het **Pastershuyzekensbos** en het **Berhoutbos** open en haalden we overhangende takken weg langs de straatkant. Verder herhaalden we verder onze bestrijding van de nog steeds alomtegenwoordige Amerikaanse vogelkers. Hierbij hanteren we intussen een andere techniek: de 'pruikmethode', waarbij we de struiken aftoppen, waarna deze volgende lente terug zullen schieten. Deze toppen zullen we steeds wegnemen om de plant stilletjesaan uit te putten en minder dominant te maken. Deze methode heeft een paar belangrijke voordelen: (1) door af te toppen kunnen we vermijden dat de bomen nog bloeien, waardoor we minder zaailingen zullen krijgen (en dus minder werk). (2) door het omgezaagde hout te laten liggen zullen we een meer gevarieerde structuur krijgen in het bos en (3) het aftoppen van de struiken gaat sneller voor onze vrijwilligers én is ergonomisch toch net iets beter, zéker niet onbelangrijk.



Als jullie deze winter dus een grote hoop afgezaagde stompjes zien, met veel takken eromheen betekent dit dat wij daar reeds gepasseerd zijn. Geen nood, ons bos zal zich snel herstellen, en hoogstwaarschijnlijk ter verbetering. Op eenzelfde manier zullen wij ook de verjonging van lork in het achterste deel van het **Berhoutbos** aanpakken, ten voordele van andere soorten, zodat het bos zich verder kan evolueren tot een structuurrijk gemengd loof- en naaldbos.

Verder diepten we de toegeslibde depressie tussen het veld en de aangeplante maïsakker in het **Berhoutbos** terug uit, zodat we hier terug een nattere zone krijgen waar water traag kan insijpelen en er een gevarieerdere vegetatie ontstaat.

Tekst Jari, foto's Jari en Nikolaj



# Activiteitenkalender 2024

1

Januari  
maandag

**Katerwandeling.** Een wandeling om het jaar zachtjes in te zetten. We laten de feestdis voor wat het is en stappen er de overtollige calorieën af. Toch sluiten we af met een drankje.

**Trefpunt:** Veldkruis, Veldkruisstraat, Ursel. **10u-12u30.**

**Contact:** Marc Geens, beleid@natuurpuntzomergem.be

18

Februari  
zondag

**Het Keigatbos binnestebuiten gekeerd.** Een wandeling van zo'n 7,6 km doorheen het gebied. Het Berhoutbos en het Pasterhuyzekensbos geven hun geheimen prijs. We gaan ook wat dieper in op de beheerwerken die reeds gedaan zijn en welke er nog op de agenda staan.

**Trefpunt:** Kruispunt Veldhoek-Sint Jansstraat (Netelvuur), Oostwinkel. **14u-17u.**

**Contact:** Sam De Decker, vz@natuurpuntzomergem.be

24

Maart  
zondag

**Ontmoeting met de Vallei van de Oude Kale.** De Vallei van de Oude Kale is één van de best bewaarde natuurgebieden van het Meetjesland. De Oude Kale kronkelt er in een landschappelijk pareltje, met bloemrijke hooilanden, knotwilgenrijen en broekbossen. Alvast goed voor uren wandelplezier!

**Trefpunt:** Merendreedorp, parking aan de kerk, Merendree. **14u-17u.**

**Contact:** Eric De Clerck, eric.declerck@skynet.be

21

April  
zondag

**Het 'Bois de Leuze'.** Met een oppervlakte van zo'n 250 ha op 4 kilometer van Frasnes-les-Anvaing, net tegen Vlaanderen aanschuikend, het Bois d'Antoing, de Leuze en d'Hubermont maken deel uit van een vroeger nog veel groter bosmassief. Welkom in het Pays des Collines. Ontdek er samen met ons onder andere de blauwe tapijten van de boshyacint.

**Trefpunt:** Parking Supra Bazar, Grote baan (N9), **12u45, Lovendegem. Vertrek stipt 13u. Terug rond 18u.**

**Contact:** Paul Vandenbossche, vandenbosschepaul@hotmail.com

26

Mei  
zondag

**De Moerkes van naderbij bekeken.** Het natuurgebied 'de Moerkes' is een grasland in het noorden van Waarschoot. Het is een overstromingsgebied waar blauwborst en rietgors broeden. Een gebied aangekocht door de gemeente Waarschoot maar het beheer is in handen van Natuurpunt Waarschoot. Ontdek het samen met ons.

**Trefpunt:** Jagerpad, einde Jagerpad parkeren of gemakkelijker met de fiets, Waarschoot. **14u-17u.**

**Contact:** Paul Vandenbossche, vandenbosschepaul@hotmail.com

2

Juni  
zondag

**De Damvallei, Destelbergen.** In De Damvallei kan je gaan wandelen in de natuur vlakbij Gent. Het is een laagveen, gevormd door enkele verlandende meanders van de Schelde. De uitgestippelde wandelroutes brengen je langs bloemrijke, vochtige hooilanden, een groot aantal turfputten, wilgen- en elzenstruweel. Twee meren bepalen het landschap. Wandeling met lokale gids die je alle weetjes van het gebied met veel passie zal brengen.

**Trefpunt:** Damvalleistraat 40 –(sportcenter Fit-Out), Destelbergen. **14u-17u.**

**Contact:** Eric De Clerck, eric.declerck@skynet.be

22

Juni  
zaterdag

**Midzomerwandeling:** In de zevende eeuw waarschuwde Sint-Eligius de inwoners van Vlaanderen, die nog maar pas waren bekeerd tot het christelijke geloof, voor het heidense zonnwendefeest. Christenen mochten niet deelnemen aan deze feestelijkheden. Later werd dit feest, net als de winterzonnewende op 24 december (het kerstfeest), verchristelijkt tot de feestdag ter ere van de geboorte van Johannes de Doper op 24 juni, wat gevierd wordt als Sint Jansfeest. Bij ons zal het zo geen vaart lopen. We willen zo lang mogelijk profiteren van het licht en genieten van de natuur in alle rust.

**Trefpunt:** Bellebargie-Oostmoer, Waarschoot. Parking de rode valken. **19u30-22u30**

**Contact:** Paul Vandenbossche, vandenbosschepaul@hotmail.com

24

Augustus  
zaterdag

**Nacht van de Vleermuis:** Kruipende en vliegende muizen van nader bekeken. Aan de hand van life traps vangen we muizen levend en wel om ze na determinatie terug in hun vertrouwde leefgebied vrij te laten. Dit kan via een gemakkelijke zoekkaart. Ook kijken we in de lucht om vleermuizen te spotten. Naarmate het donkerder wordt zal dit moeilijker worden. Daarvoor maken we gebruik van een bat detector. Ook kom je meer te weten over de wel zeer aparte levenswijze van deze warmbloedige diertjes. Dat de vleermuis geen schoonheidswedstrijd zal winnen is zeker dit in tegenstelling tot onze muizen waar de aibaarheidsfactor vele malen hoger ligt. Gids: Peter De Bock

**Trefpunt:** Kruispunt Veldhoek-Sint Jansstraat (Netelvuur), Oostwinkel. **20u-23u**

**Contact:** Sam De Decker, vz@natuurpuntzomergem.be

**8****September**  
zondag

**Vloethemveld.** Het Vloethemveld is een natuurgebied van ongeveer 365 hectare met een verborgen verleden. Het is een heel gevarieerd gebied, met bos, heide, schrale graslanden en voedselarm water. Je vindt er ongerepte natuur, militair erfgoed en de herinnering aan een krijgsgevangenenkamp door de kunst van zijn bewoners. Die combinatie is uniek in de wereld. Het gebied is het ideale decor voor een ontspannende uitstap, een kennismaking met de geschiedenis van het gebied of een avontuurlijke ontdekkingsstocht in de natuur. Voor de kinderen is er een leuke speelzone. We ontdekken Het Kamp Vloethemveld onder begeleiding van een gids die alles tot in detail zal uitleggen.

**Trefpunt:** carpool naar Zedelgem, verdere info volgt nog.

**Contact:** Sam De Decker, vz@natuurpuntzomergem.be

**20****Oktober**  
zondag

**Appensvoorde, een pareltje in wording.** Een nieuw natuurgebied die nog heel wat werk en toewijding vraagt. Hoe deze aankoop tot stand gekomen is en nog veel meer wordt ons allemaal haarfijn uitgelegd.

**Trefpunt:** Centrumstraat, parking de speelboom, Lovendegem. **14u-17u**

**Contact:** Eric De Clerck, eric.declerck@skynet.be

**10****November**  
zondag

**18-Daagse Veldtocht :** Op 10 mei 1940, bij het kriecken van de dag, viel het Duitse leger België binnen. De Tweede Wereldoorlog was vanaf dan ook voor ons land een feit. De eigenlijke strijd zou van korte duur zijn. Na slechts achttien dagen legde het Belgische leger immers de wapens neer. Onze manschappen, met steun van de Britten en de Fransen, hadden geen verweer tegen de Duitse oorlogsmachine. Ook het Keigatbos en omgeving werd er hevig strijd gevoerd. Beleef deze slag opnieuw onder het kundige woord van Emmanuel Stockman.

**Trefpunt:** Kruispunt Veldhoek - St Jansstraat (Netelvuur), Oostwinkel, **14u-17u**

**Contact:** Sam De Decker, vz@natuurpuntzomergem.be

**22****December**  
zondag

**Landschapswandeling Ro.** Als de winter over het land is gevallen en zo goed als alles in rust is geeft het kale landschap heel veel geheimen bloot. Samen met archeoloog Sam De Decker bekijken we deze opvallende en minder opvallende kenmerken in het landschap.

**Trefpunt:** Durmstraat, Duivekeetbrug, Zomergem. **14u-17u.**

**Contact:** Sam De Decker, vz@natuurpuntzomergem.be

Zoals je kan zien een goed gevuld programma. We kijken er nu al naar uit jullie in grote getalen te mogen ontvangen op een of meerdere en waarom niet op al deze activiteiten. Het is een moment van ontmoeting met de natuur en dankzij de gemotiveerde gidsen die ons door de wandeling leiden nog een moment om nieuwe weetjes op te pakken of zelf jouw kennis te delen. Breng gerust vrienden en of familie mee.



**Vele handen maken licht werk!** Zo luidt het spreekwoord maar die klopt dan ook als een bus. We hebben zo'n 30 hectare natuurgebied die we beheren. We hebben een klein beheerteam die uit een aantal bestuursleden bestaat maar dit dekt niet de lading. Gelukkig kunnen we terugvallen op een poule vrijwilligers die het leuk vinden zich in te zetten voor de natuur en niet bang zijn om de handen uit de mouwen te steken. Je leert de mensen op andere manier kennen in een omgeving die gelijk rust en ruimte voor reflectie geeft. Zie je het ook zitten om deel uit te maken van deze poule vrijwilligers stuur dan een berichtje naar onze voorzitter Sam, vz@natuurpuntzomergem.be. Hij zal je met plezier in de mailinglijst zetten voor de beheerwerken.

**Beheerzondag:** Iedere 2<sup>de</sup> zondag van de maand spreken we af om verschillende opdrachten binnen één of meerdere van onze gebieden op te nemen. Dit kan het wegnemen van invasieve soorten zoals de Amerikaanse vogelkers of de Japanse duizendknoop zijn, het vellen van bomen, het braamvrij maken van de wandelpaden, het planten van bomen en houtkanten (doen we graag met z'n velen), het monitoren van onze pool, het wegnemen van takken die een gevaar vormen voor onze wandelaars en nog veel meer.

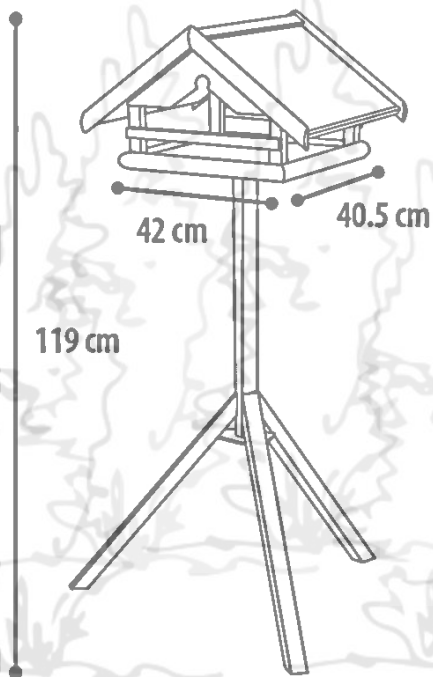
**Trefpunt:** deze wordt altijd in de mail voor beheerwerken vermeld.

**Contact:** Marc Geens en Michiel De Grande, beleid@natuurpuntzomergem.be of goedele.michiel@telenet.be



# Vogels aantrekken in jouw tuin.

Het is weer die tijd van het jaar, de temperaturen dalen, de bomen werpen hun bladeren af en de tuin ligt er een beetje troosteloos bij. Ook voor onze gevederde vrienden die niet naar het zuiden trekken is dit een niet zo gemakkelijke periode. Vogels aantrekken in jouw tuin is nochtans een fluitje van een cent. Plaats een voederplank op een rustige plaats in jouw tuin. Best met enkele struiken in de buurt waar de vogels beschutting kunnen vinden. Hier enkele tips die je thuis met de kinderen of kleinkinderen kan doen. Veel voederpret gegarandeerd.



## Wat heb je nodig?

- IJzerdraad of touw
- Spijker of naald
- Pinda's
- Eventueel een snijmatje

Maak een lange slinger door de naald met draad telkens door de pinda te prikken. Je zal snel merken dat de pimpel of koolmees snel doorheeft de pinda's te bemachtigen.



## Zelf een vetbol maken in een tas.

Smelt het frituurvet in een steelpannetje en voeg het vogelzaad toe. Giet het mengsel nu over in het tasje. Steek een houten stokje in het mengsel. Als het opgesteven is zal het goed vastzitten. Aan het oortje kan je touw vastknopen om op die manier op te hangen. Je zal snel zien dat de vogels gebruik maken van het stokje om gemakkelijk de zaden te kunnen pikken.

## Wat heb je nodig?

- Ongezouten vast frituurvet (bv Ossewit)
  - Steelpannetje
  - Vogelzaad
  - Koffietasje of beker
  - Houten stokje
  - Touw
- Veel succes gewenst bij het voederen.





# Activiteitenkalender

## Beheerzondag 10 december 9u00 tot 12u00.

Aangezien de hoeveelheid natuurgebied dat wij als afdeling in ons beheer hebben gestaag gegroeid is engageren wij ons de laatste jaren er ook toe om deze gebieden als dusdanig te beheren. Hiervoor stippen vast de tweede zondag van de maand aan. Hierop is iedereen zeker welkom! Vele handen maken licht werk!

**Afspraakplaats: Pastershuizekensbos, Sint-Jansstraat, 9930 Oostwinkel**

## Waterdunen zondag 17 december 12u30 tot 17u30

In Waterdunen komt alles samen: zilte getijdennatuur, recreatie, kustverdediging en een proeftuin voor zilte teelten. Dit prachtige natuurgebied is in 2022 geopend en nog altijd volop in ontwikkeling. Ondanks dat het gebied nog maar net open is, zie je hier al grote hoeveelheden vogels en planten. De zilte natuur in Waterdunen heeft zich snel ontwikkeld. Tijdens je wandeling kom je verschillende vogelkijkhutten en kijkschermen tegen. Vanuit deze vogelhutten bekijk je de vogels van dichtbij zonder dat ze jou zien!

**Afspraakplaats: Kerk Zomergem, 9930 Lievegem. Carpool naar Waterdunen.**

# Tot slot de Vogel van het jaar 2024

## De huismus

*Passer domesticus* – *Moineau domestique* – *House sparrow* – *Haussperling*

De huismus is verkozen tot vogel van het jaar 2024. Met 27% van de stemmen bleek de huismus een echte publiekslieveling die de spreeuw, zwarte roodstaart, huiswaluw en gierwaluw ver achter zich liet.

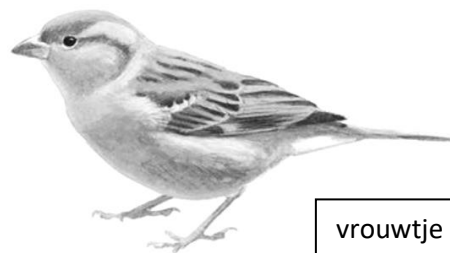
De huismus volgt de putter op als vogel van het jaar 2023.

### Populaire soort, maar op de rode lijst van kwetsbare soorten!

Iedereen heeft ongetwijfeld ooit al een huismus (*Passer domesticus*) gezien. In de meeste gemeentes vind je wel meerdere populaties terug van de huismus. Laat je hier echter niet door misleiden want de huismus doet het de laatste jaren niet goed. Sinds 2007 neemt het aantal huismussen zelfs met meer dan 42% af. Hij staat dan ook op de rode lijst van kwetsbare soorten.

## Habitat

De huismus verkiest de buurt van (oudere) huizen, gebouwen of boerderijen, in een groene omgeving. Bij voorkeur een rommelige indeling waar struiken, bomen, groene en grijze open ruimte, waterpartijen en schuil- en nestmogelijkheden in elkaars buurt liggen.



vrouwtje



mannetje

## Nestplaats

Huismussen zijn koloniebroeders. Een gezonde kolonie bestaat uit een 20-tal paartjes. Nesten worden gemaakt in gaten en kieren van gebouwen, onder dakpannen en in mussenloften. Ze zijn dus volledig afhankelijk van menselijke bebouwing. Huismussen gebruiken vaak meerdere jaren hetzelfde nest.

## Voedsel

Het dieet van een huismus bestaat voornamelijk uit zaden, tafelrestjes en in mindere mate insecten. De jongen worden bijna uitsluitend gevoederd met insecten, waaronder heel veel bladluizen.

## Broedperiode

april-september, 2 tot 3 maal per jaar 4 tot 6 eieren